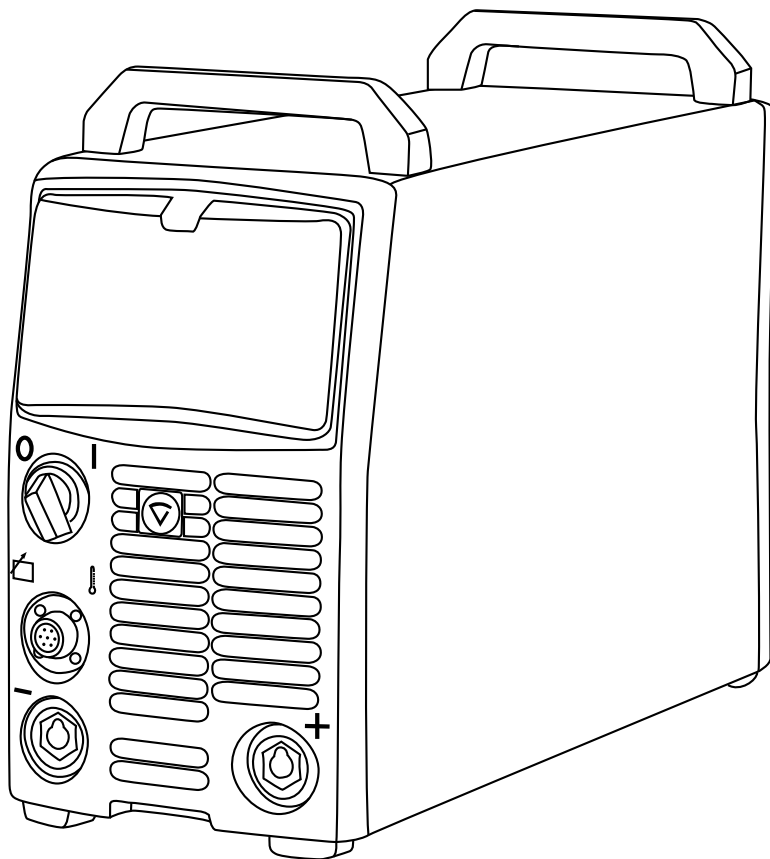


FastMig™

KMS 300, 400, 500



Operating manual • English *EN*

Käyttöohje • Suomi *FI*

Bruksanvisning • Svenska *SV*

Bruksanvisning • Norsk *NO*

Brugsanvisning • Dansk *DA*

Gebrauchsanweisung • Deutsch *DE*

Gebruiksaanwijzing • Nederlands *NL*

Manuel d'utilisation • Français *FR*

Manual de instrucciones • Español *ES*

Instrukcja obsługi • Polski *PL*

Инструкции по эксплуатации • По-русски *RU*

操作手册 • 中文 *ZH*

Manual de utilização • Português *PT*

ИНСТРУКЦИИ ПО ЭКСПЛУАТАЦИИ

По-русски

СОДЕРЖАНИЕ

1. ПРЕДИСЛОВИЕ	3
1.1 Общие сведения	3
1.2 Общие указания по технике безопасности	3
1.3 Описание изделия	6
1.3.1 Рабочие переключатели и разъемы.....	6
1.4 Комплектующие устройства	7
1.4.1 Дистанционные регуляторы	7
1.4.2 Кабели.....	7
2. ВВОД В ЭКСПЛУАТАЦИЮ.....	8
2.1 Расстановка и размещение аппарата	8
2.2 Распределительная сеть	8
2.3 Подключение к электросети.....	8
2.4 Сварочный кабель и кабель заземления.....	9
3. РЕГУЛЯТОРЫ И ИХ ПРИМЕНЕНИЕ	10
3.1 Главный выключатель I/O.....	10
3.2 Индикаторные лампы.....	10
3.3 Работа вентилятора.....	10
4. СВАРКА ШТУЧНЫМИ ЭЛЕКТРОДАМИ	10
5. ТЕХОБСЛУЖИВАНИЕ	11
5.1 Кабели.....	11
5.2 Источник питания	11
5.3 Периодическое техобслуживание	11
6. НЕПОЛАДКИ.....	11
6.1 Срабатывание термозащиты	11
6.2 Предохранители сети управления.....	12
6.3 Колебания сетевого напряжения.....	12
6.4 Отсутствие фазы в сети.....	12
7. УТИЛИЗАЦИЯ АППАРАТА.....	12
8. НОМЕРА ДЛЯ ЗАКАЗОВ ДЕТАЛЕЙ	13
9. ТЕХНИЧЕСКИЕ ДАННЫЕ.....	14
10. ГАРАНТИЙНЫЕ УСЛОВИЯ	15

1. ПРЕДИСЛОВИЕ

1.1 ОБЩИЕ СВЕДЕНИЯ

Поздравляем с приобретением сварочного оборудования серии FastMig! При условии правильной эксплуатации оборудование Kemppi способно значительно повысить производительность сварочных работ и обеспечить долгосрочную экономию.

В данном руководстве содержатся важные сведения по эксплуатации, техническому обслуживанию и технической безопасности приобретенного вами оборудования производства компании Kemppi. В конце руководства приведены технические данные устройства.

Внимательно прочитайте руководство прежде чем приступать к работе с оборудованием. В целях вашей собственной безопасности, а также сохранности оборудования, следует уделить особое внимание инструкциям по технике безопасности, содержащимся в данном руководстве.

Чтобы получить более подробную информацию об оборудовании Kemppi, обратитесь в компанию Kemppi Oy, к официальному дилеру компании или посетите веб-сайт www.kemppi.com.

Предоставленные в данном руководстве технические данные могут быть изменены без предварительного уведомления.

Важные замечания

Разделы руководства, требующие особого внимания с целью снижения опасности возможного повреждения оборудования или травмирования персонала, обозначены пометкой «**ВНИМАНИЕ!**». Внимательно прочитайте эти разделы и следуйте содержащимся в них инструкциям.

1.2 ОБЩИЕ УКАЗАНИЯ ПО ТЕХНИКЕ БЕЗОПАСНОСТИ

Сварочное оборудование производства компании Kemppi соответствует международным нормам техники безопасности. Безопасность является важнейшим вопросом при проектировании и изготовлении оборудования. Поэтому сварочные устройства компании Kemppi не имеют аналогов по уровню безопасности. Тем не менее, при работе со сварочным оборудованием всегда существует определенная степень опасности. Поэтому, с целью обеспечения вашей собственной безопасности, а также безопасности рабочего оборудования, внимательно прочитайте приведенные ниже указания по технике безопасности и строго соблюдайте их.

Использование средств индивидуальной защиты

- Сварочная дуга и ее отраженное излучение оказывают вредное воздействие на глаза. Прежде чем приступать к сварке или к наблюдению за сварочными работами, следует соответствующим образом защитить глаза и лицо. По мере возрастания сварочного тока затемнение стекла сварочной маски также должно увеличиваться.
- Излучение дуги и брызги расплавленного металла вызывают ожоги незащищенных кожных покровов. При выполнении сварки всегда надевайте защитные рукавицы, спецодежду и обувь.
- Если уровень внешних шумов превышает допустимое предельное значение (например, 85 дБ), обязательно используйте средства защиты органов слуха.

Общая эксплуатационная безопасность

- Соблюдайте осторожность при работе с деталями, нагретыми при сварке. Например, наконечником сварочной горелки или пистолета, а также концом сварочного электрода и заготовкой. Горячие детали вызывают ожоги незащищенных кожных покровов.
- Ни в коем случае не держите устройство на плече и не подвешивайте на ремне для переноски во время сварки.
- Предохраняйте сварочный аппарат от воздействия высоких температур, поскольку это может привести к его повреждению.
- Уложите промежуточные кабели и кабели заземления как можно ближе друг к другу на всем их протяжении. Распрямите петли на кабелях, так как это поможет ограничить явление наведения при сварке. Кроме того, это снижает воздействие вредных магнитных полей, которые, например, могут создавать помехи в работе электрокардиостимуляторов.
- Не оборачивайте сварочные кабели вокруг тела.
- В условиях, классифицируемых как опасные, используйте только сварочное оборудование с маркировкой «S» с безопасным уровнем напряжения холостого

хода. Такие условия работы характеризуются, например, повышенной влажностью, площадками с повышенной температурой или замкнутыми пространствами, где пользователь может непосредственно соприкоснуться с токопроводящими материалами.

Брызги металла и пожарная безопасность

- Сварка всегда классифицируется как работа, связанная с нагревом или применением пламени, поэтому во время и после выполнения сварки необходимо строго соблюдать правила противопожарной безопасности.
- Помните, что пожар может начаться от искр даже через несколько часов после завершения сварочных работ.
- Обеспечьте защиту оборудования от брызг металла при сварке. Уберите горючие материалы, такие как легковоспламеняющиеся жидкости, с площадки, где проводятся сварочные работы, и обеспечьте наличие необходимого противопожарного инвентаря на сварочной площадке.
- При выполнении специальных сварочных работ не забывайте о возможности возникновения пожара или взрыва при сварке в замкнутых рабочих пространствах, например цистернах и баках. Убедитесь в том, что у вас имеется допуск на выполнение таких работ.
- Ни в коем случае не направляйте искры или режущую струю шлифовальной машины на сварочный аппарат или легковоспламеняющиеся материалы!
- При выполнении работ над оборудованием следите за тем, чтобы на него не падали горячие предметы или брызги. Категорически запрещается выполнять сварку в местах хранения легковоспламеняющихся или взрывчатых веществ!
- Не использовать сварочное оборудование для обогрева труб.

Общая электробезопасность

- Подключайте сварочный аппарат только к заземленной электросети. Обратите внимание на рекомендованный номинал сетевого предохранителя.
- Сварочный аппарат не должен находиться внутри контейнера, автомобиля или другой подобной конструкции, если на это не имеется разрешения.
- Нельзя ставить сварочный аппарат на мокрую поверхность. Также запрещается работать на мокрой поверхности.
- Не допускайте непосредственного контакта сетевого кабеля с водой.
- Убедитесь, что кабели или сварочные горелки не передавлены тяжелыми предметами и не соприкасаются с острыми краями или горячими заготовками.
- Помните, что неисправные или поврежденные сварочные горелки необходимо немедленно заменить, так как они могут стать причиной смерти от поражения электрическим током или пожара.
- Помните, что кабели, вилки и другие электрические устройства разрешается устанавливать или заменять квалифицированному подрядчику на установку электрооборудования или инженеру-электрику, уполномоченному на выполнение таких работ.
- Выключайте сварочный аппарат, если он не используется.

Контур сварочного тока

- Изолируйте себя от сварочной цепи, надев сухую и неповрежденную защитную одежду.
- Ни в коем случае не прикасайтесь одновременно к заготовке и сварочному прутку, электродной проволоке, сварочному электроду или контактному наконечнику!
- Не кладите сварочную горелку или заземляющий кабель на сварочный аппарат или другое электрическое оборудование!

Сварочные аэрозоли

- Обеспечьте надлежащую вентиляцию и старайтесь не вдыхать газы.
- Обеспечьте достаточный приток свежего воздуха, особенно в замкнутых пространствах. Также можно обеспечить достаточную подачу чистого воздуха для дыхания, используя маску для подачи чистого отфильтрованного воздуха.
- Принимайте особые меры предосторожности при работе с металлами или материалами с обработанной поверхностью, содержащими свинец, кадмий, цинк, ртуть или бериллий.

Транспортировка, подъем и подвешивание

- Обратите внимание на правильное рабочее положение при подъеме тяжелого устройства – опасность травмы спины.
- Запрещается тянуть или поднимать аппарат за кабель сварочной горелки или другие кабели! Всегда используйте точки подъема или рукоятки, предназначенные для этой цели.

- Используйте только устройство транспортировки, предназначенное для данного оборудования. Если возможно, аппарат следует перевозить в вертикальном положении.
- Запрещается одновременно поднимать газовый баллон и сварочный аппарат! Для транспортировки газового баллона предусмотрены отдельные меры предосторожности.
- Запрещается использовать сварочный аппарат в подвешенном состоянии, за исключением тех случаев, когда подвесное устройство было специально разработано и одобрено для этой конкретной цели.
- Не превышайте максимально допустимую нагрузку на подвесные балки или транспортировочную тележку сварочного оборудования. При подъеме или во время транспортировки рекомендуется снимать катушку с проволокой.

Условия окружающей среды

- Сварочный источник питания не рекомендуется использовать под дождем или снегом – см. руководство. Предохраняйте оборудование от попадания дождя или яркого солнечного света. Аппарат всегда следует хранить в сухом и чистом месте.
- Необходимо защищать аппарат от попадания песка и пыли во время эксплуатации и хранения. Рекомендуемая рабочая температура составляет от -20 до +40 °C. При температуре выше 40 °C эффективность работы аппарата снижается и он становится более уязвимым к появлению неисправностей.
- Устанавливайте аппарат так, чтобы он не соприкасался с горячими поверхностями и на него не попадали искры или брызги металла.
- Убедитесь, что вентиляционные отверстия аппарата не заблокированы.
- Данное оборудование соответствует классу «А» по классификации ЭМС согласно стандартам электромагнитной совместимости CISPR 11 и IEC 60974-10 и, следовательно, конструкция оборудования предполагает только его промышленную эксплуатацию. ПРЕДУПРЕЖДЕНИЕ: оборудование класса «А» не предназначено для эксплуатации в жилых помещениях, в которых электропитание осуществляется от бытовой низковольтной электрической сети. В таких помещениях возможны сложности с обеспечением электромагнитной совместимости из-за воздействия кондуктивных и излучаемых помех.
- Оборудование электродуговой сварки излучает электромагнитные помехи. Чтобы свести к минимуму вредные воздействия, строго соблюдайте инструкции руководства по эксплуатации оборудования и выполняйте другие рекомендации.

Газовые баллоны и пневматические устройства

- Соблюдайте инструкции по обращению с пневматическими устройствами и газовыми баллонами.
- Газовые баллоны должны использоваться и храниться в помещениях с надлежащей вентиляцией.
- Утечка из газового баллона может заместить собой вдыхаемый и выдыхаемый воздух, что приведет к удушью.
- Перед использованием убедитесь, что газовый баллон содержит газ, который пригоден для проведения сварочных работ.
- Обязательно закрепите газовый баллон в вертикальном положении на стенной стойке для баллонов или специальной тележке.
- Запрещается перемещать баллон с защитным газом, если на него установлен регулятор расхода. Во время транспортировки установите крышку вентиля. Закройте вентиль баллона после выполнения работы.

Схема соединения и перечень запасных частей

Схема соединения и перечень запасных частей не включены в комплект. Для их получения обратитесь к местным представителям службы сервиса Кемппи. Для более подробной информации зайдите на сайт www.kemppi.com.

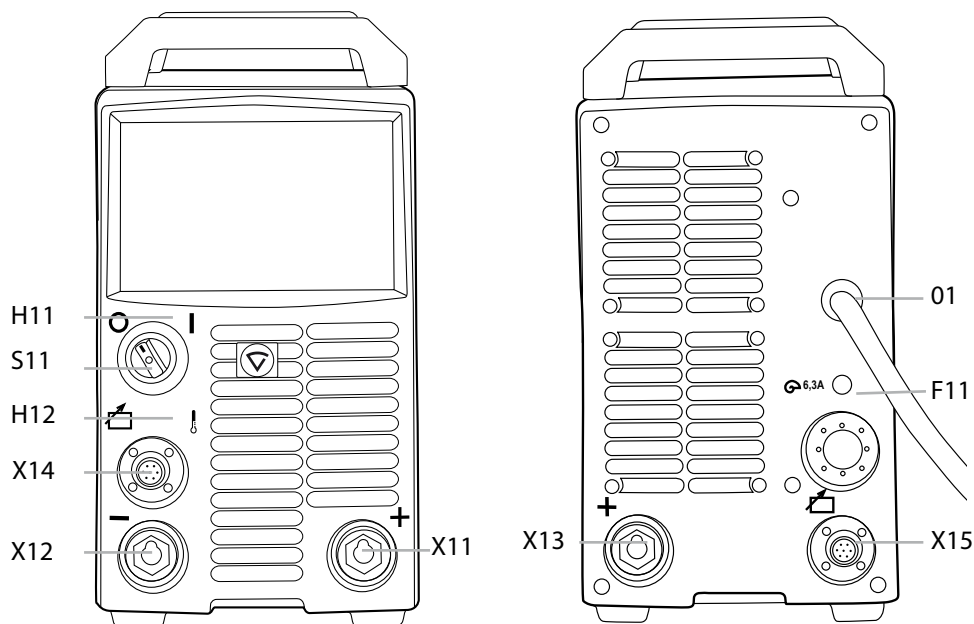
Заявление об ограничении ответственности

Несмотря на то, что для обеспечения точности и полноты сведений, предоставленных в этом руководстве, были приложены все усилия, компания не несет ответственности за ошибки или пропуски. Компания Кемппи оставляет за собой право изменять спецификацию описанного оборудования в любое время без предварительного уведомления. Без предварительного согласия компании Кемппи запрещается копирование, запись, воспроизведение или передача содержания этого руководства!

1.3 ОПИСАНИЕ ИЗДЕЛИЯ

Источники питания FastMig KMS 300, 400 и 500, предназначены для применения в профессиональном сварочном производстве. Они позволяют ручную сварку штучными электродами и полуавтоматическую сварку МИГ на постоянном токе.

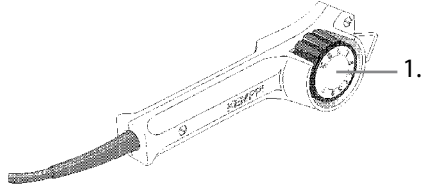
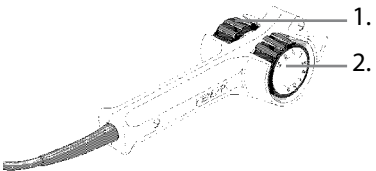
1.3.1 Рабочие переключатели и разъемы



F11	Предохранитель разъема кабеля управления	6,3 А инертный	X12	Разъем кабеля заземления	
H11	Сигнальная лампа	I/O	X14, X15	Разъем кабеля управления	параллельные
H12	Индикаторная лампа термозащиты		01	Проход сетевого кабеля	
S11	Главный выключатель	I/O			
X11, X13	Разъем сварочного кабеля	параллельные			

1.4 КОМПЛЕКТУЮЩИЕ УСТРОЙСТВА

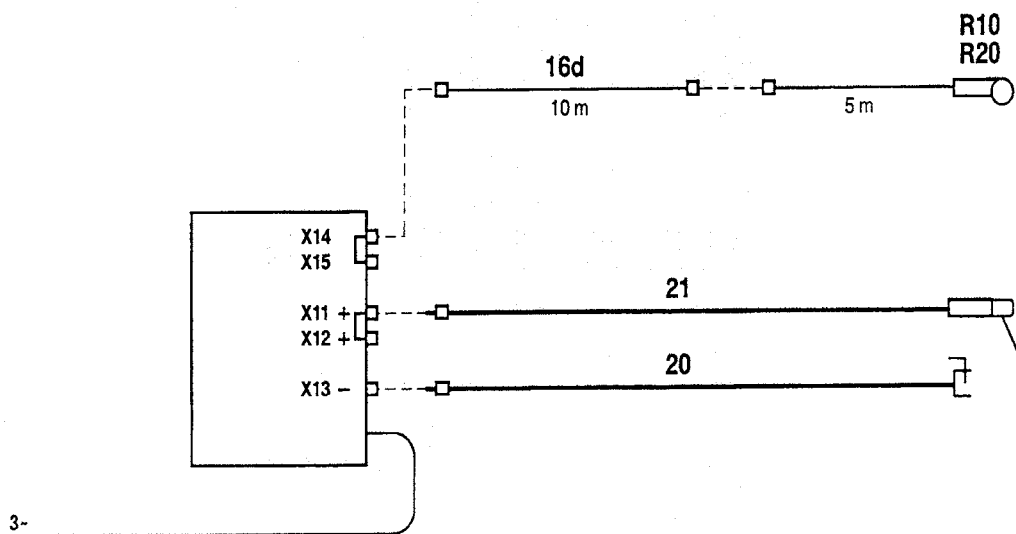
1.4.1 Дистанционные регуляторы

R10		1. Регулировка сварочного тока при ручной сварке, шкала памяти 1...5.
R20		1. Регулировка скорости подачи проволоки, и тока при ручной сварке. 2. Регулировка напряжения.

Дистанционный регулятор для сварки МИГ/МАГ для регулировки скорости подачи проволоки и сварочного напряжения, со шкалой памяти 1 ... 5. Также регулировка тока при ручной сварке.

1.4.2 Кабели

FastMig KMS 300, KMS 400, KMS 500



16d	Удлинитель дистанционного регулятора
20	Кабель обратного тока (заземления)
21	Кабель для ручной сварки
R10, R20	Дистанционные регуляторы

2. ВВОД В ЭКСПЛУАТАЦИЮ

2.1 РАССТАНОВКА И РАЗМЕЩЕНИЕ АППАРАТА

Установите аппарат на устойчивой, ровной и сухой поверхности. Там, где это возможно, не допускайте попадания песка и пыли в зону, где установлены вентиляторы, используемые для охлаждения аппарата. Предпочтительно размещать аппарат выше уровня пола, например, на подходящей подставке.

При размещении аппарата помните, что:

- наклон поверхности не должен превышать 15 градусов.
- убедитесь в том, что охлаждающий воздух свободно проходит к вентилятору охлаждения. Должно быть не менее 20 сантиметров свободного пространства спереди и сзади аппарата для обеспечения свободной циркуляции охлаждающего воздуха.
- необходимо защищать аппарат от сильного дождя и прямых солнечных лучей.

ВНИМАНИЕ! Аппарат нельзя эксплуатировать в дождь, поскольку класс защиты аппарата IP23S допускает только хранение аппарата при таких погодных условиях.

ВНИМАНИЕ! Избегайте попадания сварочных брызг на аппарат.

2.2 РАСПРЕДЕЛИТЕЛЬНАЯ СЕТЬ

Все стандартные электротехнические устройства без специальных электрических цепей генерируют гармонические токи в распределительную сеть. Высокие значения гармонического тока могут привести к потере или неисправностям некоторых видов оборудования.

FastMig KMS 500:

Это оборудование соответствует стандарту IEC 61000-3-12 при условии, что мощность при коротком замыкании S_{sc} больше или равна 4,6 МВА в точке подключения между пользовательским источником питания и коммунальной электросетью. Подрядчик на установку или пользователь оборудования обязаны обеспечить, в случае необходимости проконсультировавшись с оператором распределительной сети, подключение оборудования только к источнику питания, мощность которого при коротком замыкании S_{sc} выше или равна 4,6 МВА.

FastMig KMS 400:

Это оборудование соответствует стандарту IEC 61000-3-12 при условии, что мощность при коротком замыкании S_{sc} больше или равна 4,7 МВА в точке подключения между пользовательским источником питания и коммунальной электросетью. Подрядчик на установку или пользователь оборудования обязаны обеспечить, в случае необходимости проконсультировавшись с оператором распределительной сети, подключение оборудования только к источнику питания, мощность которого при коротком замыкании S_{sc} выше или равна 4,7 МВА.

FastMig KMS 300:

ПРЕДУПРЕЖДЕНИЕ: это оборудование не соответствует стандарту IEC 61000-3-12. Если оборудование подключается к коммунальной сети низкого напряжения, подрядчик на установку или пользователь оборудования обязаны, в случае необходимости проконсультировавшись с оператором распределительной сети, обеспечить возможность подключения оборудования.

2.3 ПОДКЛЮЧЕНИЕ К ЭЛЕКТРОСЕТИ

Источники питания FastMig снабжены 5-метровым сетевым кабелем без штепсельной вилки. В случае, если сетевой кабель не соответствует местным нормам, его следует заменить. Монтаж штепсельной вилки разрешается только квалифицированному электрику-специалисту. Для монтажа сетевого кабеля следует открыть правую боковую панель установки (если смотреть спереди).

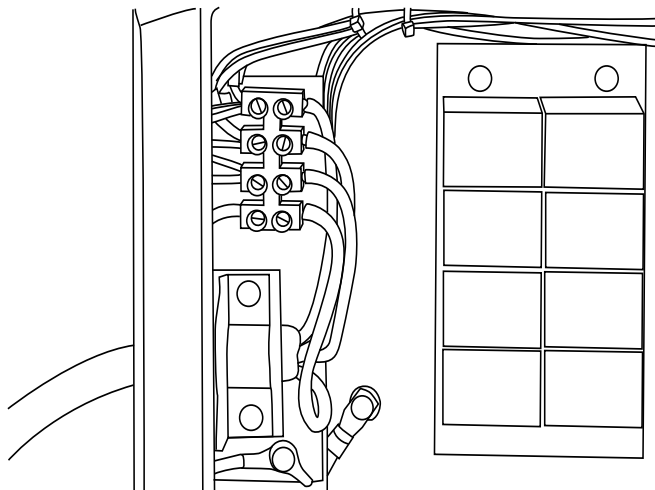
Источники питания KMS могут быть подключены к 3-фазной сети 400 В.

При монтаже сетевого кабеля необходимо:

Проводить кабель через проходное кольцо в задней стенке установки, фиксировать его под крепежный хомут (05), и соединить провода фаз на зажимы L1, L2, L3.

Провод защитного заземления желто-зеленого цвета должен быть подсоединен на соответствующий зажим. ⊕

ВНИМАНИЕ! Если применяется 5-проводной кабель, нулевой провод не подключается.



Предохранители и сетевой кабель, соответствующие 100 %-ной нагрузке установки:

	Номинальное напряжение	Диапазон сетевого напряжения	Предохранители, инертные	Сетевой кабель*) мм ²
KMS 300	400 V 3~	360 V... 440 V	20 A	4 x 6.0 S
KMS 400	400 V 3~	360 V... 440 V	25 A	4 x 6.0 S
KMS 500	400 V 3~	360 V... 440 V	35 A	4 x 6.0 S

*) В кабелях типа "S" имеется провод защитного заземления с желто-зелеными полосами.

2.4 СВАРОЧНЫЙ КАБЕЛЬ И КАБЕЛЬ ЗАЗЕМЛЕНИЯ

Рекомендуемые поперечные сечения медных кабелей, применяемых с источниками тока:

FastMig KMS300 50 ... 70 мм²

FastMig KMS400 70 ... 90 мм²

FastMig KMS500 70 ... 90 мм²

В таблице указаны типичные максимальные нагрузки медных кабелей с резиновой изоляцией при температуре окружающей среды 25 С и температуре проводов 85 С.

Кабель	Значение ПВ			Потери напряж. /10 м
	100 %	60 %	30 %	
50 мм ²	285 A	370 A	520 A	0,35 V / 100 A
70 мм ²	355 A	460 A	650 A	0,25 V / 100 A
95 мм ²	430 A	560 A	790 A	0,18 V / 100 A

Нагрузка сварочных кабелей выше допустимых значений не допускается из-за потерей напряжения и перегрева.

Прочно закрепите зажим кабеля обратного тока (заземления), желательно непосредственно к свариваемой детали. Контактная площадь зажима должна быть максимальной. Очистите место крепления зажима от краски и ржавчины.

3. РЕГУЛЯТОРЫ И ИХ ПРИМЕНЕНИЕ

3.1 ГЛАВНЫЙ ВЫКЛЮЧАТЕЛЬ I/O

Переключив главный выключатель источника в положение "I", индикаторная лама готовности H11 на лице аппарата засветится, и установка готова к работе.

***ВНИМАНИЕ!** Для включения и выключения установки всегда используйте главный выключатель. Штепсельная вилка не является выключателем!*

3.2 ИНДИКАТОРНЫЕ ЛАМПЫ

Индикаторные лампы установки показывают ее электрические функции:

Зеленая индикаторная лама готовности H11 горит, когда установка подключена к электросети и главный выключатель находится в положении "I".

Желтая индикаторная лампа термозащиты H12 горит после срабатывания термостата из-за перегрева установки. Вентилятор охлаждает установку, и после того, как лампа погасла, установка автоматически готова для продолжения сварки.

3.3 РАБОТА ВЕНТИЛЯТОРА

Источник питания FastMig снабжен двумя одновременно работающими вентиляторами.

- При включении главного выключателя в положение "I", вентилятор включается на короткий момент.
- После начала сварки и нагрева установки, вентилятор запускается и работает еще 1 – 10 минут после

4. СВАРКА ШТУЧНЫМИ ЭЛЕКТРОДАМИ

Источник питания FastMig применяется для ручной сварки, либо вместе с проволокоподающим устройством FastMig MSF 53 или MSF 55 или MSF 57, либо без него, подключив дистанционный регулятор R10 или R20 к разъему X14 или X15 на задней стороне источника питания для регулировки сварочного тока. При этом кабель сварочного тока подключается к разъему (+) X11 или X12 источника питания.

5. ТЕХОБСЛУЖИВАНИЕ

При выполнении техобслуживания необходимо учитывать степень эксплуатации и окружающие условия работы установки. Эксплуатация согласно инструкциям и профилактическое техобслуживание гарантируют максимально бесперебойную работу оборудования без неожиданных простоев.

5.1 КАБЕЛИ

Ежедневно проверяйте состояние сварочных и сетевых кабелей. Не работайте с поврежденными кабелями. Проверяйте также состояние удлинительных сетевых кабелей и их соответствие местным указаниям.

Ремонт и монтаж сетевых кабелей разрешается только квалифицированному электрику-специалисту.

5.2 ИСТОЧНИК ПИТАНИЯ

ВНИМАНИЕ! Отсоедините штепсельную вилку установки от сети и подождите 2 минуты для разрядки конденсаторов до открытия кожуха.

Не реже, чем через каждые 6 месяцев проверяйте следующее:

- Электрические соединения установки. Очистите окисленные и подтяните ослабленные.
- Внимание! Необходимо узнать правильные моменты натяжки до начала ремонтных работ.
- Очистите внутренние части установки мягкой кистью и пылесосом. Очистите также сетку под лицевой решеткой.
- Нельзя применять сжатый воздух, потому что грязь может набиваться более плотно в щелях радиатора.
- Нельзя применять струю воды для очистки.
- Ремонт установки разрешается только уполномоченному, квалифицированному электрику-монтажнику.

5.3 ПЕРИОДИЧЕСКОЕ ТЕХОБСЛУЖИВАНИЕ

Уполномоченные фирмой Kemppi сервисные предприятия выполняют периодическое техобслуживание по контрактам.

При профилактике выполняются, в частности, следующие работы:

- очистка установки;
- проверка и сервис сварочных кабелей и приспособлений;
- проверка разъемов, переключателей и потенциометров;
- проверка электрических соединений;
- проверка сетевого кабеля и штепсельной вилки;
- замена поврежденных и некачественных деталей;
- тестирование всех функций и параметров, и, при необходимости, настройка с тестерами.

6. НЕПОЛАДКИ

В случае отказов в работе установки, обратитесь к уполномоченному сервисному предприятию Kemppi. До поставки установки на сервисное предприятие, выполните общую проверку установки.

6.1 СРАБАТЫВАНИЕ ТЕРМОЗАЩИТЫ

Желтая индикаторная лампа H12 горит, когда термостат сработал из-за перегрева установки. Термостат сработает в случаях, когда установка постоянно перегружена выше номинальных значений или если циркуляция охлаждающего воздуха прерывалась.

Вентилятор охлаждает установку, и после того, как лампа погасла, установка автоматически готова для продолжения сварки.

6.2 ПРЕДОХРАНИТЕЛИ СЕТИ УПРАВЛЕНИЯ

Предохранитель F11, расположенный на задней стенке установки, защищает разъемы кабеля управления X14 и X15.

***ВНИМАНИЕ!** Правильный тип и размер предохранителя указаны рядом с гнездом предохранителя. Дефекты, вызванные неправильным предохранителем, гарантией не возмещаются*

6.3 КОЛЕБАНИЯ СЕТЕВОГО НАПРЯЖЕНИЯ

Первичные цепи установки защищены от внезапного пикового перенапряжения. Установка предназначена для постоянной работы под напряжением 3 x 440 В (см. Технические данные). Убедитесь в том, что напряжение остается в допустимых пределах, особенно в случае питания от генератора.

В случае слишком низкого сетевого напряжения (ниже ок.300 В) или высокого (выше ок. 480 В) система управления установки автоматически выключается.

6.4 ОТСУТСТВИЕ ФАЗЫ В СЕТИ

Отсутствие одной фазы в сети причиняет явное ухудшение сварочных свойств, или то, что установка не включается. Причинами отсутствию фазы могут быть:

- сгорание сетевого предохранителя;
- дефектный сетевой кабель;
- слабый контакт соединения сетевого кабеля на клеммнике установки или в штепсельной вилке.

7. УТИЛИЗАЦИЯ АППАРАТА



Изделие изготовлено, главным образом, из повторно утилизируемых сырьевых материалов. Отправьте старую, списанную установку на специализированное предприятие для разборки и сортировки утилизируемых материалов.

Знак на заводской табличке установки, обозначающий утилизацию электрического и электронного скрапа, связан с соответствующей директивой, действующей в странах ЕС (2002/96/ЕС).

8. НОМЕРА ДЛЯ ЗАКАЗОВ ДЕТАЛЕЙ

FastMig KMS 300		6053000
FastMig KMS 400		6054000
FastMig KMS 500		6055000
Механизм подачи проволоки		
MXF 65		6152100EL
MXF 67		6152200EL
MXF 63		6152300EL
MXF 65		6152100
MXF 67		6152200
MXF 63		6152300
MSF 53		6065300
MSF 55		6065500
MSF 57		6065700
Панель механизма подачи проволоки		
SF 51	200 мм, LED	6085100
SF 52W	200 мм, LED	6085200W
SF 53W	300 мм, LED	6085300W
SF 54	300 мм, LED	6085400
Accessories		
Кабель заземления	5 м, 50 мм ²	6184511
Кабель заземления	5 м, 70 мм ²	6184711
Кабель с электрододержателем	5 м, 50 мм ²	6184501
Кабель с электрододержателем	5 м, 70 мм ²	6184701
R10		6185409
Удлинитель дист. регулятора	10 м	6185481
Водоохладитель FastCool 10		6068100
Транспортная тележка		6185291

9. ТЕХНИЧЕСКИЕ ДАННЫЕ

	FastMig KMS 300	FastMig KMS 400	FastMig KMS 500
Напряжение сети			
3~, 50/60 Hz	400 В -15 %...+20 %	400 В -15 %...+20 %	400 В -15 %...+20 %
Потребляемая мощность			
60 ED	-	-	26,1 кВА
80 % ED	-	19,5 кВА	-
100 % ED	13,9 кВА	18,5 кВА	20,3 кВА
Сетевой кабель	H07RN-F 4G6 (5 м)	H07RN-F 4G6 (5 м)	H07RN-F 4G6 (5 м)
Предохранитель (инертный)	25 А	35 А	35 А
Нагрузка при 40 °С			
60 % ED	-	-	500 А
80 % ED	-	400 А	-
100 % ED	300 А	380 А	430 А
Диапазон сварочного напряжения			
ММА	10 А ... 300 А	10 А ... 400 А	10 А ... 500 А
MIG	10 В ... 37 В	10 В ... 39 В	10 В ... 42 В
Сварочное напряж. до	46 В	46 В	46 В
Напряжение холостого хода	50 В	50 В	50 В
Мощность на хол. ходу	25 Вт	25 Вт	25 Вт
КПД при макс. токе	87 %	87 %	87 %
Коэффициент мощности при макс. токе	0,9	0,9	0,9
Диапазон рабочей температуры	-20 ... +40 °С	-20 ... +40 °С	-20 ... +40 °С
Диапазон температ. хранения	-40 ... +60 °С	-40 ... +60 °С	-40 ... +60 °С
Класс защиты	IP23S	IP23S	IP23S
Класс электромагнитной совместимости	A	A	A
Минимальная мощность распределительной сети при коротком замыкании S_{sc} *	-	4.7 MVA	4.6 MVA
Габаритные размеры			
длина	590 мм	590 мм	590 мм
ширина	230 мм	230 мм	230 мм
высота	430 мм	430 мм	430 мм
масса	34 кг	35 кг	36 кг
Питание периферийных устройств	50 В DC	50 В DC	50 В DC
X14, X15	предохранитель 6,3 А инерт.	предохранитель 6,3 А инерт.	предохранитель 6,3 А инерт.
Рабочее напряжение (FastCool 10)	400 В -15 %...+20 %	400 В -15 %...+20 %	400 В -15 %...+20 %

* См. пункт 2.2.

10. ГАРАНТИЙНЫЕ УСЛОВИЯ

Кетррі Оу предоставляет на изделия, изготовленные и поставленные компанией, гарантию, покрывающую дефекты в материалах или в изготовлении. Выполнение гарантийного ремонта допускается только уполномоченным агентом по обслуживанию компании Кетррі. Упаковка, перевозка и страховка оплачиваются заказчиком.

Гарантия вступает в силу с даты закупки оборудования. Устные обязательства, не включенные в условия гарантии, не являются обязывающими для компании, предоставляющей гарантию.

Ограничения гарантии

На приведенные ниже условия гарантия не распространяется: Дефекты, связанные с естественным износом, невыполнение инструкций по эксплуатации и техническому обслуживанию, перегрузка, небрежность, подсоединение к неправильному или неисправному напряжению питания (в том числе пики напряжения, не предусмотренные в спецификации на оборудование), неправильное давление газа, помехи или неисправности в электрической сети, повреждения при перевозке или хранении, а также повреждения, вызванные пожаром или силами природы. Гарантия не распространяется на прямые или косвенные расходы на поездки, суточные или на проживание, связанные с гарантийным обслуживанием.

Гарантия не распространяется на сварочные горелки и их расходные детали, ведущие ролики устройства подачи проволоки, а также на направляющие каналы устройства подачи.

Гарантия не распространяется на прямые или косвенные повреждения, вызванные неисправным оборудованием.

Гарантия утрачивает свою силу, если установка подвергалась изменениям, не согласованным с изготовителем, или если при ремонте использовались не фирменные запасные части завода-изготовителя.

Гарантия утрачивает силу, если ремонтные работы выполняются агентом по ремонту, не уполномоченным компанией Кетррі.

Выполнение гарантийного ремонта

О появлении дефектов, на которые распространяется гарантия, необходимо немедленно сообщить в компанию Кетррі или официальному агенту по обслуживанию компании Кетррі.

До начала гарантийного ремонта заказчик должен предъявить гарантийное свидетельство или другим путем письменно доказать действие гарантии. В доказательстве должна быть указана дата закупки и заводской номер ремонтируемого оборудования. Детали, замененные на основании гарантии, остаются собственностью компании Кетррі и по запросу они должны быть возвращены компании Кетррі.

После выполнения гарантийного ремонта действие гарантии на отремонтированное или замененное оборудование продолжается до конца его первоначального гарантийного срока.

KEMPPI OY

PL 13
FIN-15801 LAHTI
FINLAND
Tel +358 3 899 11
Telefax +358 3 899 428
www.kemppi.com

KEMPPIKONEET OY

PL 13
FIN-15801 LAHTI
FINLAND
Tel +358 3 899 11
Telefax +358 3 734 8398
e-mail: myynti.fi@kemppi.com

KEMPPI SVERIGE AB

Box 717
S-194 27 UPPLANDS VÄSBY
SVERIGE
Tel +46 8 590 783 00
Telefax +46 8 590 823 94
e-mail: sales.se@kemppi.com

KEMPPI NORGE A/S

Postboks 2151, Postterminalen
N-3103 TØNSBERG
NORGE
Tel +47 33 346000
Telefax +47 33 346010
e-mail: sales.no@kemppi.com

KEMPPI DANMARK A/S

Literbuen 11
DK-2740 SKOVLUNDE
DANMARK
Tel +45 4494 1677
Telefax +45 4494 1536
e-mail:sales.dk@kemppi.com

KEMPPI BENELUX B.V.

Postbus 5603
NL-4801 EA BREDA
NEDERLAND
Tel +31 765717750
Telefax +31 765716345
e-mail: sales.nl@kemppi.com
KEMPPI (UK) Ltd

Martti Kemppi Building
Fraser Road
Priory Business Park
BEDFORD, MK44 3WH
ENGLAND
Tel +44 (0)845 6444201
Telefax +44 (0)845 6444202
e-mail: sales.uk@kemppi.com

KEMPPI FRANCE S.A.S.

65 Avenue de la Couronne des Prés
78681 EPONE CEDEX
FRANCE
Tel +33 1 30 90 04 40
Telefax +33 1 30 90 04 45
e-mail: sales.fr@kemppi.com

KEMPPI GmbH

Otto-Hahn-Straße 14
D-35510 BUTZBACH
DEUTSCHLAND
Tel +49 6033 88 020
Telefax +49 6033 72 528
e-mail: sales.de@kemppi.com

KEMPPI SPÓŁKA Z O.O.

Ul. Borzymowska 32
02-565 WARSZAWA
POLAND
Tel +48 22 7816162
Telefax +48 22 7816505
e-mail: info.pl@kemppi.com

KEMPPI AUSTRALIA PTY LTD.

25A, Stennett Road
INGLEBURN NSW 2565
AUSTRALIA
Tel. +61 2 9605 9500
Telefax +61 2 9605 5999
e-mail: info.au@kemppi.com

OOO KEMPPI

Polkovaya str. 1, Building 6
127018 MOSCOW
RUSSIA
Tel +7 495 739 4304
Telefax +7 495 739 4305
e-mail: info.ru@kemppi.com

ООО КЕМППИ

ул. Полковая 1, строение 6
127018 Москва
Tel +7 495 739 4304
Telefax +7 495 739 4305
e-mail: info.ru@kemppi.com

KEMPPI, TRADING (BEIJING) COMPANY, LIMITED

Room 420, 3 Zone, Building B,
No.12 Hongda North Street,
Beijing Economic Development Zone,
100176 Beijing
CHINA
Tel +86-10-6787 6064
+86-10-6787 1282
Telefax +86-10-6787 5259
e-mail: sales.cn@kemppi.com
肯倍贸易 (北京) 有限公司
中国北京经济技术开发区宏达北路12号
创新大厦B座三区420室 (100176)
电话 : +86-10-6787 6064
+86-10-6787 1282
传真 : +86-10-6787 5259
e-mail: sales.cn@kemppi.com